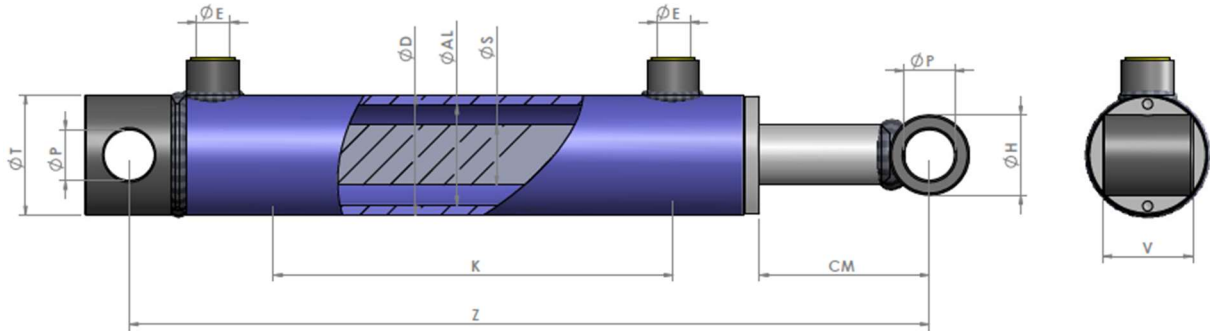


CILINDRO DOPPIO EFFETTO TIPO "X02"
DOUBLE ACTING CYLINDER "X02" TYPE



Serie
X02

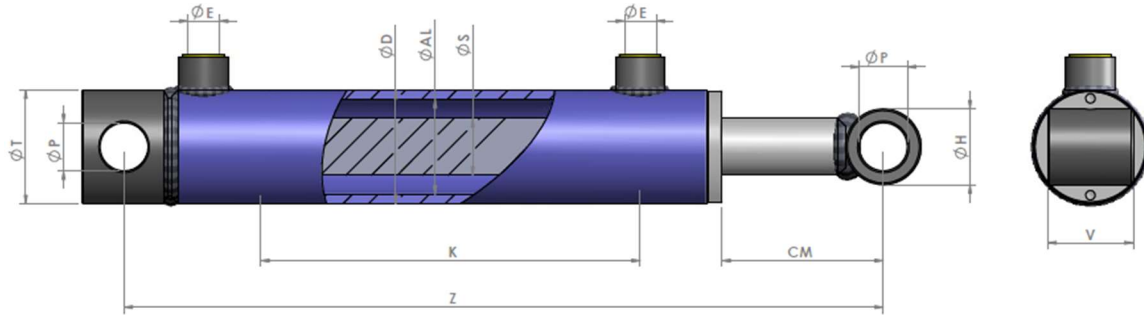


Codice Code	K	Z	Kg	E BSP	CM	ØP	ØH	V	ØT	Codice Code	K	Z	Kg	
ØD 35 ØAL 25 ØS 16														
X02-251650	50	160	0,92	1/4"	31	12,10	25	25	35					
X02-2516100	100	210	1,18											
X02-2516150	150	260	1,45											
X02-2516200	200	310	1,71											
ØD 42 ØAL 32 ØS 20														
X02-322050	50	205	1,71	1/4"	51	16,20	30	35	40					
X02-3220100	100	255	2,06											
X02-3220150	150	305	2,41											
X02-3220200	200	355	2,76											
X02-3220250	250	405	3,11											
X02-3220300	300	455	3,46											
X02-3220400	400	555	4,16											
X02-3220500	500	655	4,86											
X02-3220600	600	755	5,56											
X02-3220700	700	855	6,26											
ØD 50 ØAL 40 ØS 25														
X02-4025100	100	270	2,94	3/8"	65	20,25	35	40	50					
X02-4025150	150	320	3,41											
X02-4025200	200	370	3,88											
X02-4025250	250	420	4,35											
X02-4025300	300	470	4,81											
X02-4025400	400	570	5,75											
X02-4025500	500	670	6,69											
X02-4025600	600	770	7,62											
X02-4025700	700	870	8,56											
X02-4025800	800	970	9,50											
X02-40251000	1000	1170	11,37											
ØD 60 ØAL 50 ØS 30														
X02-5030100	100	300	4,41	3/8"	85	25,25	40	45	60					
X02-5030150	150	350	5,02											
X02-5030200	200	400	5,64											
X02-5030250	250	450	6,25											
X02-5030300	300	500	6,86											
X02-5030400	400	600	8,09											
X02-5030500	500	700	9,32											
X02-5030600	600	800	10,55											
X02-5030700	700	900	11,78											
X02-5030800	800	1000	13,00											
X02-5030900	900	1100	14,24											
X02-50301000	1000	1200	15,46											

CILINDRO DOPPIO EFFETTO TIPO "X02"
DOUBLE ACTING CYLINDER "X02" TYPE



Serie
X02



Codice Code	K	Z	Kg	E BSP	CM	ØP	ØH	V	ØT	Codice Code	K	Z	Kg
				ØD 70 ØAL 60 ØS 30									
X02-6030100	100	300	5,53	3/8"	83	25,25	40	45	70	X02-6035100	100	300	5,85
X02-6030150	150	350	6,21							X02-6035150	150	350	6,62
X02-6030200	200	400	6,89							X02-6035200	200	400	7,40
X02-6030250	250	450	7,56							X02-6035250	250	450	8,18
X02-6030300	300	500	8,23							X02-6035300	300	500	8,96
X02-6030350	350	550	8,91							X02-6035350	350	550	9,73
X02-6030400	400	600	9,58							X02-6035400	400	600	10,51
X02-6030450	450	650	10,26							X02-6035450	450	650	11,28
X02-6030500	500	700	10,94							X02-6035500	500	700	12,06
X02-6030600	600	800	12,29							X02-6035600	600	800	13,61
X02-6030700	700	900	13,64							X02-6035700	700	900	15,16
										X02-6035800	800	1000	16,71
										X02-60351000	1000	1200	19,82
				ØD 80 ØAL 70 ØS 40									
X02-7040200	200	410	10,70	3/8"	82	30,25	50	55	80				
X02-7040250	250	460	11,03										
X02-7040300	300	510	11,99										
X02-7040350	350	560	12,94										
X02-7040400	400	610	13,89										
X02-7040450	450	660	14,84										
X02-7040500	500	710	15,80										
X02-7040600	600	810	17,70										
X02-7040700	700	910	19,61										
X02-7040800	800	1010	21,51										
X02-70401000	1000	1210	25,32										
				ØD 92 ØAL 80 ØS 40									
X02-8040200	200	410	12,85	3/8"	70	30,25	50	55	90				
X02-8040250	250	460	13,98										
X02-8040300	300	510	15,10										
X02-8040350	350	560	16,23										
X02-8040400	400	610	17,35										
X02-8040500	500	710	19,60										
X02-8040600	600	810	21,85										
X02-8040700	700	910	24,10										
X02-8040800	800	1010	26,36										
X02-80401000	1000	1210	30,85										
										ØD 115 ØAL 100 ØS 50			
X02-10050200	200	425	21,44	1/2"	75	30,25	60	70	115				
X02-10050300	300	525	24,96										
X02-10050400	400	625	28,47										
X02-10050500	500	725	31,99										
X02-10050600	600	825	35,52										
X02-10050700	700	925	39,02										
X02-10050900	900	1125	46,06										
X02-100501000	1000	1225	49,58										

CARATTERISTICHE TECNICHE TECHNICAL SPECIFICATIONS



Serie
X02

ALESAGGIO - BORE [mm]		25	32	40	50	60	63	70	80	90	100	120	
FORZA IN SPINTA - OUTPUT FORCE [Kg]	p bar	100	501	820	1.281	2.002	2.883	3.179	3.924	5.126	6.487	8.009	11.533
	p bar	160	801	1.312	2.050	3.203	4.613	5.086	6.279	8.201	10.379	12.814	18.452
	p bar	250	1.251	2.050	3.203	5.005	7.208	7.947	9.811	12.814	16.218	20.022	28.831

ALESAGGIO - BORE [mm]		25	32	40		50		60			70		80	90	100		120		
STELO - ROD [mm]		16	20	20	25	25	30	30	35	40	40	35	40	40	50	50	60	70	
FORZA IN TIRO - INPUT FORCE [Kg]	p bar	100	296	500	961	781	1.502	1.281	2.162	1.902	1.602	1.897	2.943	2.643	3.844	4.485	6.007	5.126	7.608
	p bar	160	473	800	1.538	1.249	2.403	2.050	3.460	3.043	2.563	3.036	4.709	4.229	6.151	7.176	9.610	8.201	12.173
	p bar	250	739	1.249	2.403	1.952	3.754	3.203	5.406	4.755	4.004	4.743	7.358	6.607	9.610	11.212	15.016	12.814	19.021

Pressione Massima - Max. Pressure: 250 Bar

Il dato della pressione è sempre da verificare in base all'applicazione del cilindro.
The pressure value is always to be checked depending on the application of the cylinders.

PRODOTTO - PRODUCT	MATERIALE - MATERIAL
TUBO LUCIDO POLISHED TUBE	ACCIAIO: St 52.3 DIN 2393 ISO H9 STEEL: St 52.3 DIN 2393 ISO H9 - S355 H8
STELO CROMATO CHROMED ROD	ACCIAIO: UNI C45 - cromo 25µm Rating 9/200h - 20MNV6 STEEL: UNI C45 - chrome 25µm Rating 9/200h - 20MNV6
TESTATA DI GUIDA HEAD BUSH	GHISA: EN-GJL 250 (G25-UNI 5007 / EN 1561) HYDRAULIC CAST IRON: EN-GJL 250 (G25-UNI5007 / EN1561)
PISTONE PISTON	ACCIAIO: 9SMn28 STEEL: 9SMn28
FONDELLO END PLUG	ACCIAIO: S355J0 (Fe510C) - S355JR (A105) STEEL: S355J0 (Fe510C) - S355JR (A105)
BORCHIA FILETTATA THREADED PORT	ACCIAIO STEEL
BOCCOLA BUSH	ACCIAIO: S355J0 (FE510C) STEEL: S355J0 (FE510C)
SET GUARNIZIONI HEAD BUSH – HEAD BUSH SEAL KITS	
GUARNIZIONE: O-RING SEAL: O-RING	NBR 70 SHORE NBR 70 SHORE
GUARNIZIONE: GHK SEAL : GHK	POLIURETANO POLYURETHANE
GUARNIZIONE: TSE-TTS-TTI/L SEAL: TSE-TTS-TTI/L	TSE: NBR+TESSUTO TTS-TTI/L: POLIURETANO TSE: NBR+FABRIC TTS-TTI/L: POLYURETHANE
GUARNIZIONE: O-RNG SEAL: O-RING	NBR 70 SHORE NBR 70 SHORE
SET GUARNIZIONI PISTON – PISTON SEAL KITS	
GUARNIZIONE: TPM - PDP - PDH SEAL: TPM - PDP - PDH	NBR+POM+TPE - NBR+POM+POLIURETANO - NBR+PTFE+POM NBR+POM+TPE - NBR+POM+ POLYURETHANE - NBR+PTFE+POM
GUARNIZIONE: O-RNG SEAL: O-RING	NBR 70 SHORE NBR 70 SHORE

Velocità Limite - Top Speed: max 0,5 m/s - Temperatura C° - Temperature C°: -25°C - +80°C