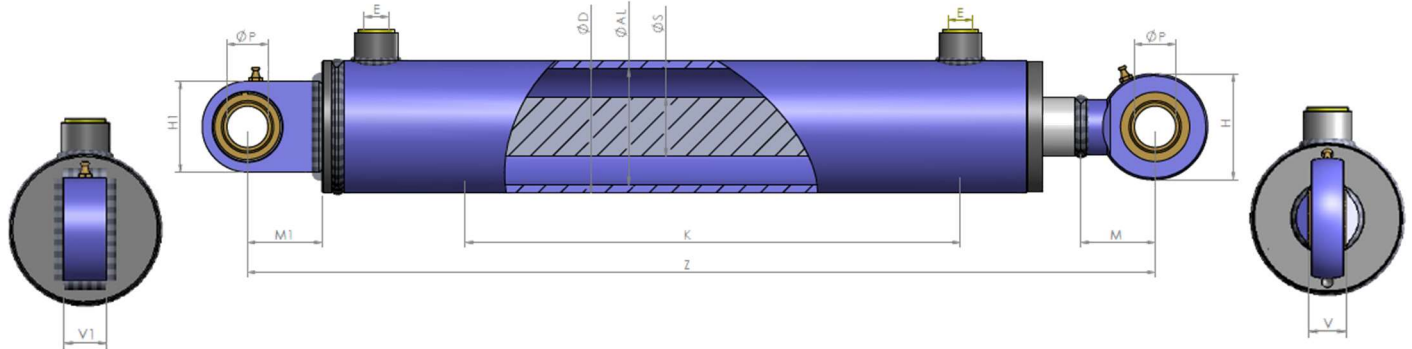


CILINDRO DOPPIO EFFETTO TIPO "X05" DOUBLE ACTING CYLINDER "X05" TYPE

Serie
X05

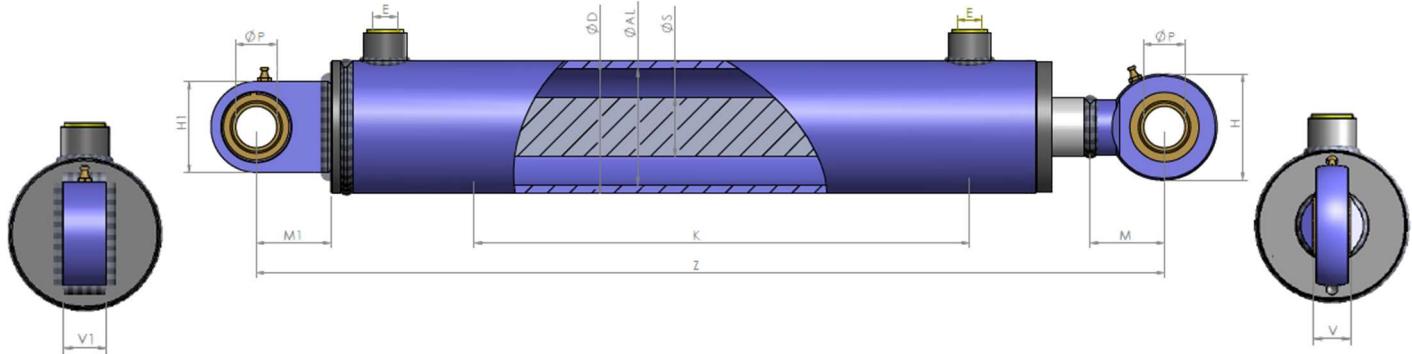


Code Code	K	Z	Kg	E BSP	ØP	H	V	M	H1	V1	M1	Code Code	K	Z	Kg
ØD 42 ØAL 32 ØS 20													ØD 50 ØAL 40 ØS 25		
X05-322050	50	225	1,75	1/4"	16	46	14	35	48	17,5	35	X05-4025100	100	306	3,10
X05-3220100	100	275	2,09									X05-4025150	150	356	3,57
X05-3220150	150	325	2,44									X05-4025200	200	406	4,05
X05-3220200	200	375	2,79									X05-4025250	250	456	4,50
X05-3220250	250	425	3,15									X05-4025300	300	506	4,97
X05-3220300	300	475	3,49									X05-4025350	350	556	5,44
X05-3220400	400	575	4,19									X05-4025400	400	606	5,91
X05-3220500	500	675	4,90									X05-4025450	450	656	6,38
ØD 50 ØAL 40 ØS 20													ØD 60 ØAL 50 ØS 30		
X05-4020100	100	306	2,91	1/4"	20	53	16	38	50	19	38	X05-5030100	100	330	4,47
X05-4020150	150	356	3,31									X05-5030150	150	380	5,08
X05-4020200	200	406	3,71									X05-5030200	200	430	5,70
X05-4020250	250	456	4,12									X05-5030250	250	480	6,32
X05-4020300	300	506	4,51									X05-5030300	300	530	6,94
X05-4020350	350	556	4,91									X05-5030350	350	580	7,56
X05-4020400	400	606	5,31									X05-5030400	400	630	8,16
X05-4020450	450	656	5,81									X05-5030450	450	680	8,78
X05-4020500	500	706	6,11									X05-5030500	500	730	9,40
												X05-5030550	550	780	10,00
ØD 60 ØAL 50 ØS 25													ØD 60 ØAL 50 ØS 30		
X05-5025100	100	330	4,27	3/8"	25	64	20	45	55	23	45	X05-5030600	600	830	10,63
X05-5025150	150	380	4,79									X05-5030700	700	930	11,86
X05-5025200	200	430	5,32									X05-5030800	800	1030	13,08
X05-5025250	250	480	5,85									X05-5031000	1000	1230	15,54
X05-5025300	300	530	6,38												
X05-5025350	350	580	6,91												
X05-5025400	400	630	7,44												
X05-5025450	450	680	7,97												
X05-5025500	500	730	8,50												
X05-5025550	550	780	9,03												
X05-5025600	600	830	9,56												
X05-5025700	700	930	10,62												
X05-5025800	800	1030	11,68												
X05-50251000	1000	1230	13,80												

CILINDRO DOPPIO EFFETTO TIPO "X05" DOUBLE ACTING CYLINDER "X05" TYPE



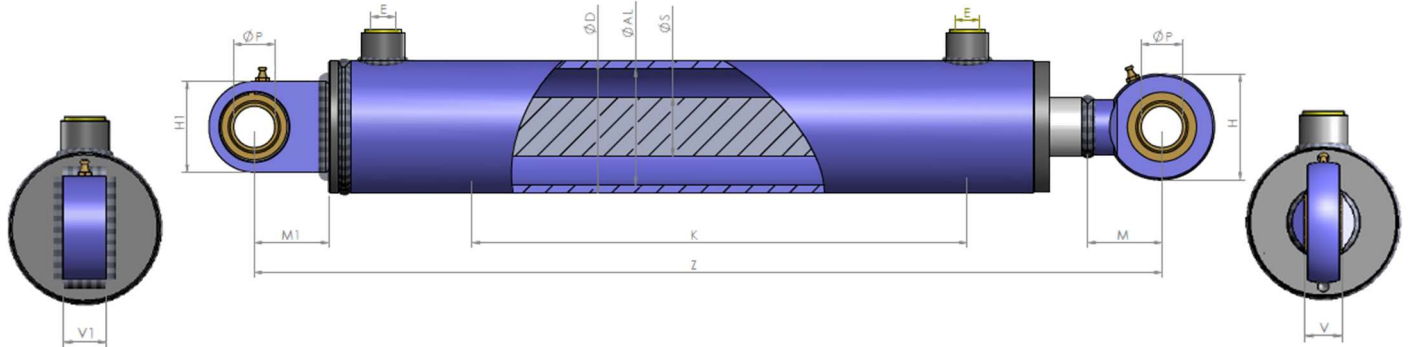
Serie
X05



Codice Code	K	Z	Kg	E BSP	ØP	H	V	M	H1	V1	M1	Codice Code	K	Z	Kg									
ØD 70 ØAL 60 ØS 30														ØD 70 ØAL 60 ØS 35										
X05-6030100	100	362	6,42	3/8"	30	73	22	51	65	28	51	X05-6035100	100	350	6,66									
X05-6030150	150	412	7,10									X05-6035150	150	400	7,44									
X05-6030200	200	462	7,77									X05-6035200	200	450	8,32									
X05-6030250	250	512	8,45									X05-6035250	250	500	8,99									
X05-6030300	300	562	9,13									X05-6035300	300	550	9,76									
X05-6030350	350	612	9,80									X05-6035350	350	600	10,54									
X05-6030400	400	662	10,47									X05-6035400	400	650	11,32									
X05-6030450	450	712	11,15									X05-6035450	450	700	12,16									
X05-6030500	500	762	11,83									X05-6035500	500	750	12,87									
X05-6030550	550	812	12,50									X05-6035550	550	800	13,64									
X05-6030600	600	862	13,18									X05-6035600	600	850	14,42									
X05-6030700	700	962	14,54									X05-6035700	700	950	15,98									
X05-6030800	800	1062	15,88									X05-6035800	800	1050	17,53									
X05-60301000	1000	1262	18,58									X05-60351000	1000	1250	20,63									
ØD 70 ØAL 60 ØS 40														ØD 73 ØAL 63 ØS 40										
X05-6040200	200	462	8,90	3/8"	30	73	22	51	65	28	51	X05-6340200	200	462	9,06									
X05-6040250	250	512	9,73									X05-6340250	250	512	10,06									
X05-6040300	300	562	10,65									X05-6340300	300	562	10,90									
X05-6040350	350	612	11,53									X05-6340350	350	612	11,81									
X05-6040400	400	662	12,40									X05-6340400	400	662	12,70									
X05-6040450	450	712	12,78									X05-6340450	450	712	13,61									
X05-6040500	500	762	14,21									X05-6340500	500	762	14,52									
X05-6040550	550	812	15,10									X05-6340550	550	812	15,52									
X05-6040600	600	862	16,00									X05-6340600	600	862	16,34									
X05-6040700	700	962	17,78									X05-6340700	700	962	18,14									
X05-6040800	800	1062	19,56									X05-6340800	800	1062	20,00									
X05-60401000	1000	1262	23,12									X05-63401000	1000	1262	23,62									
ØD 80 ØAL 70 ØS 35														ØD 80 ØAL 70 ØS 40										
X05-7035100	100	362	7,66									3/8"	30	73	22	51	65	28	51	X05-7040100	100	362	8,02	
X05-7035150	150	412	8,47	X05-7040150	150	412	8,98																	
X05-7035200	200	462	9,33	X05-7040200	200	462	9,94																	
X05-7035250	250	512	10,15	X05-7040250	250	512	10,89																	
X05-7035300	300	562	11,01	X05-7040300	300	562	11,85																	
X05-7035350	350	612	11,48	X05-7040350	350	612	12,78																	
X05-7035400	400	662	12,68	X05-7040400	400	662	13,73																	
X05-7035450	450	712	13,52	X05-7040450	450	712	14,70																	
X05-7035500	500	762	14,33	X05-7040500	500	762	15,65																	
X05-7035550	550	812	15,17	X05-7040550	550	812	16,60																	
X05-7035600	600	862	16,03	X05-7040600	600	862	17,54																	
X05-7035700	700	962	17,69	X05-7040700	700	962	19,46																	
X05-7035800	800	1062	19,35	X05-7040800	800	1062	21,35																	
X05-70351000	1000	1262	22,71	X05-70401000	1000	1262	25,16																	

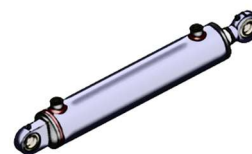
CILINDRO DOPPIO EFFETTO TIPO "X05"
DOUBLE ACTING CYLINDER "X05" TYPE

Serie
X05



Codice Code	K	Z	Kg	E BSP	ØP	H	V	M	H1	V1	M1	Codice Code	K	Z	Kg
ØD 92 ØAL 80 ØS 40													ØD 92 ØAL 80 ØS 50		
X05-8040200	200	518	15,11	1/2"	40	92	28	69	100	35	69	X05-8050200	200	518	16,28
X05-80402500	250	568	16,23									X05-8050250	250	568	17,77
X05-8040300	300	618	17,35									X05-8050300	300	618	19,17
X05-8040400	400	718	19,54									X05-8050400	400	718	21,98
X05-8040500	500	818	21,85									X05-8050500	500	818	24,73
X05-8040600	600	918	24,10									X05-8050600	600	918	27,59
X05-8040700	700	1018	26,35									X05-8050700	700	1018	30,40
X05-8040800	800	1118	28,60									X05-8050800	800	1118	33,20
X05-80401000	1000	1318	33,10									X05-80501000	1000	1318	38,77
ØD 105 ØAL 90 ØS 50															
X05-9050300	300	624	23,14	1/2"	40	92	28	69	100	35	69				
X05-9050400	400	724	26,47												
X05-9050500	500	824	29,80												
X05-9050600	600	924	33,14												
X05-9050700	700	1024	36,47												
X05-9050800	800	1124	39,80												
X05-90501000	1000	1324	46,52												
ØD 115 ØAL 100 ØS 50													ØD 115 ØAL 100 ØS 60		
X05-10050200	200	548	23,46	1/2"	40	92	28	69	100	35	69	X05-10060300	300	648	29,17
X05-10050250	250	598	25,22									X05-10060400	400	748	33,36
X05-10050300	300	648	26,97									X05-10060500	500	848	37,56
X05-10050400	400	748	30,49									X05-10060600	600	948	41,76
X05-10050500	500	848	34,00									X05-10060700	700	1048	45,95
X05-10050600	600	948	37,53									X05-10060800	800	1148	50,15
X05-10050700	700	1048	41,05									X05-100601000	1000	1348	58,62
X05-10050800	800	1148	44,56												
X05-100501000	1000	1348	51,59												

CARATTERISTICHE TECNICHE TECHNICAL SPECIFICATIONS



Serie
X05

ALESAGGIO - BORE [mm]		25	32	40	50	60	63	70	80	90	100	120
FORZA IN SPINTA - OUTPUT FORCE [Kg]	p bar 100	501	820	1.281	2.002	2.883	3.179	3.924	5.126	6.487	8.009	11.533
	p bar 160	801	1.312	2.050	3.203	4.613	5.086	6.279	8.201	10.379	12.814	18.452
	p bar 250	1.251	2.050	3.203	5.005	7.208	7.947	9.811	12.814	16.218	20.022	28.831

ALESAGGIO - BORE [mm]		25	32	40		50		60			63	70		80	90	100		120
STELO - ROD [mm]		16	20	20	25	25	30	30	35	40	40	35	40	40	50	50	60	70
FORZA IN TIRO - INPUT FORCE [Kg]	p bar 100	296	500	961	781	1.502	1.281	2.162	1.902	1.602	1.897	2.943	2.643	3.844	4.485	6.007	5.126	7.608
	p bar 160	473	800	1.538	1.249	2.403	2.050	3.460	3.043	2.563	3.036	4.709	4.229	6.151	7.176	9.610	8.201	12.173
	p bar 250	739	1.249	2.403	1.952	3.754	3.203	5.406	4.755	4.004	4.743	7.358	6.607	9.610	11.212	15.016	12.814	19.021

Pressione Massima - Max. Pressure: 250 Bar
Il dato della pressione è sempre da verificare in base all'applicazione del cilindro.
The pressure value is always to be checked depending on the application of the cylinders.

PRODOTTO - PRODUCT	MATERIALE - MATERIAL
TUBO LUCIDO POLISHED TUBE - HONED	ACCIAIO: St 52.3 DIN 2393 ISO H9 - S355 H8 STEEL: St 52.3 DIN 2393 ISO H9 - S355 H8
STELO CROMATO CHROMED ROD	ACCIAIO: UNI C45 - cromo 25µm Rating 9/200h - 20MnV6 STEEL: UNI C45 - chrome 25µm Rating 9/200h - 20MnV6
TESTATA DI GUIDA HEAD BUSH	GHISA: EN-GJL 250 (G25-UNI 5007 / EN 1561) HYDRAULIC CAST IRON: EN-GJL 250 (G25-UNI5007 / EN1561)
PISTONE PISTON	ACCIAIO: 9SMn28 STEEL: 9SMn28
FONDELLO END PLUG	ACCIAIO: S355J0 (Fe510C) - S355JR (A105) STEEL: S355J0 (Fe510C) - S355JR (A105)
BORCHIA FILETTATA THREADED PORT	ACCIAIO STEEL
TERMINALE A SNODO RILUBRIFICABILE BALL-JOINT END WITH GREASE NIPPLE	ACCIAIO: ISO 12240-4 SERIE E - TIPO S STEEL: ISO 12240-4 SERIES E - TYPE S
TERMINALE A SNODO RILUBRIFICABILE BALL-JOINT END WITH GREASE NIPPLE	ACCIAIO: ISO 12240-4 SERIE E - TIPO S STEEL: ISO 12240-4 SERIES E - TYPE S
SET GUARNIZIONI HEAD BUSH - HEAD BUSH SEAL KITS	
GUARNIZIONE: O-RING SEAL: O-RING	NBR 70 SHORE NBR 70 SHORE
GUARNIZIONE: GHK SEAL: GHK	POLIURETANO POLYURETHANE
GUARNIZIONE: TSE-TTS-TTI/L SEAL: TSE-TTS-TTI/L	TSE: NBR+TESSUTO TTS-TTI/L: POLIURETANO TSE: NBR+FABRIC TTS-TTI/L: POLYURETHANE
GUARNIZIONE: O-RNG SEAL: O-RING	NBR 70 SHORE NBR 70 SHORE
SET GUARNIZIONI PISTON - PISTON SEAL KITS	
GUARNIZIONE: TPM - PDP - PDH SEAL: TPM - PDP - PDH	NBR+POM+TPE - NBR+POM+POLIURETANO - NBR+PTFE+POM NBR+POM+TPE - NBR+POM+ POLYURETHANE - NBR+PTFE+POM
GUARNIZIONE: O-RNG SEAL: O-RING	NBR 70 SHORE NBR 70 SHORE
Velocità Limite - Top Speed: max 0,5 m/s - Temperatura C° - Temperature C°: -25°C - +80°C	